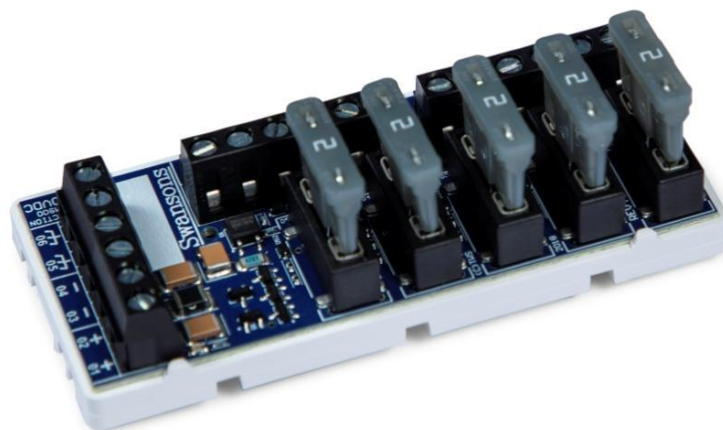
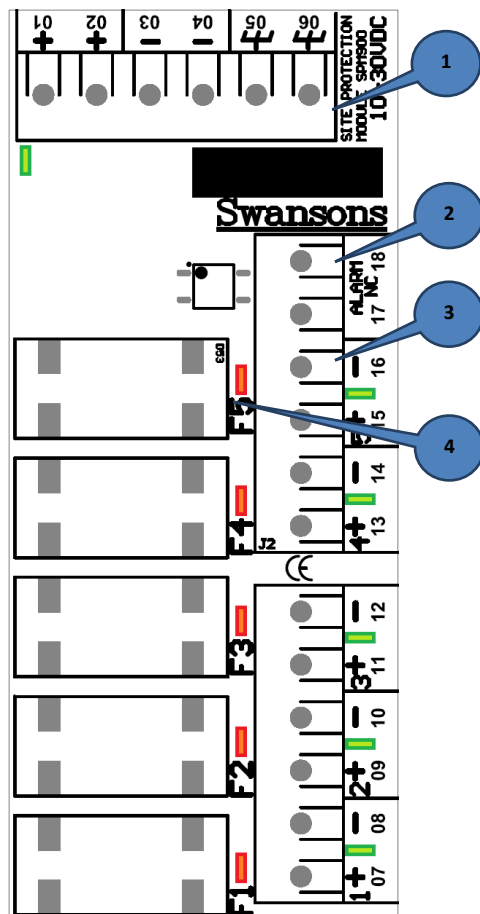


# SPM900

## 1.1 Översikt



1. Anslutningsplint för inkommande spänning och jord som även kan användas som vidarekoppling till ytterligare kort. Grön LED till vänster i bild indikerar inkommande spänning.
2. Larmutgång som kommer vara SLUTEN om alla säkringar är hela och spänningen in till modulen är över 5VDC
3. Grupputgångar (5st) med grön LED som indikerar att säkringen är hel och att spänning finns
4. Grupsäkringar (5st) för respektive grupputgång med röd LED som indikerar att säkring är trasig

Anslutning nr.	Funktion	Kommentar
01, 02	Inkommande/Utgående +	10-30VDC
03, 04	Inkommande/Utgående -	10-30VDC
05, 06	Inkommande/Utgående jord	Används endast för transientskydd (valfri)
07, 09, 11, 13, 15	Grupputgångar avsäkrad +	Max 6A/grupp, Max 10A/kort (kontinuerlig ström vid max 10°C temperaturhöjning)
08, 10, 12, 14, 16	Grupputgångar -	(ej avsäkrad)
17/18	Larmutgång, sluten om alla säkringar hela	Max 300mA @ 30VAC/DC last

OBS! Alla anslutningar klarar kabelarea upp till 1.5mm<sup>2</sup>

## 1.2 Funktioner

Inkommande spänning kopplas direkt vidare via säkringarna till grupputgångarna och tänder upp de gröns LEDs som sitter vid respektive utgång. Om alla utgångar är spänningsatta (alla säkringar hela) så kommer larmutgången att vara sluten. Skulle någon säkring skulle lösa ut kommer respektive grön LED att slockna, röd LED tänds och larmutgången bryts.

## 1.3 Installation

Modulen "snäpps" fast i valfri kapsling eller på skena i stativ (se [www.linjator.se](http://www.linjator.se) för olika monteringsalternativ i stativ).

