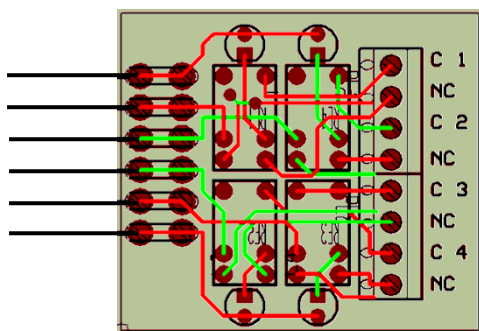


Reläinterface

För Gari G1/G2 och SMC3000



BESKRIVNING RI - G/SMC

Ett reläkort som används ihop med batteribackup Gari G1 /G2 eller SMC3000

Ger 4st potentialfria reläutgångar istället för larm av typen Öppen kollektor som är standard på Gari och SMC3000.

Montage

Skrivas fast på plint 32-37.

Funktion

Reläkortet har 4st grupper, med separat LED-indikering. I vila erhålls en slutning från reläets kontakter. Aktivt larm indikeras med att den röda LED-en tänds, samtidigt som larmreläet öppnar.

EGENSKAPER

- Spänningsmatas internt från strömförsörjningen
- 4 st larmgrupper ut NC kontakter
- Röd LED vid aktivt larm.

TEKNISKA DATA

| | |
|---------------|----------|
| Inspänning DC | 20-30VDC |
| Larmrelä | 1A |

CE-märkt enligt EN61000-1-2 och EN61000-3-4

| E-Nummer | Typ | Beskrivning | Mått H x B x D (mm) |
|----------|------------|---|---------------------|
| 5257513 | RI - G/SMC | Reläinterface Gari 1/2 – SMC3000 4 Grupp NC max 1ADC | 37x40x15 |